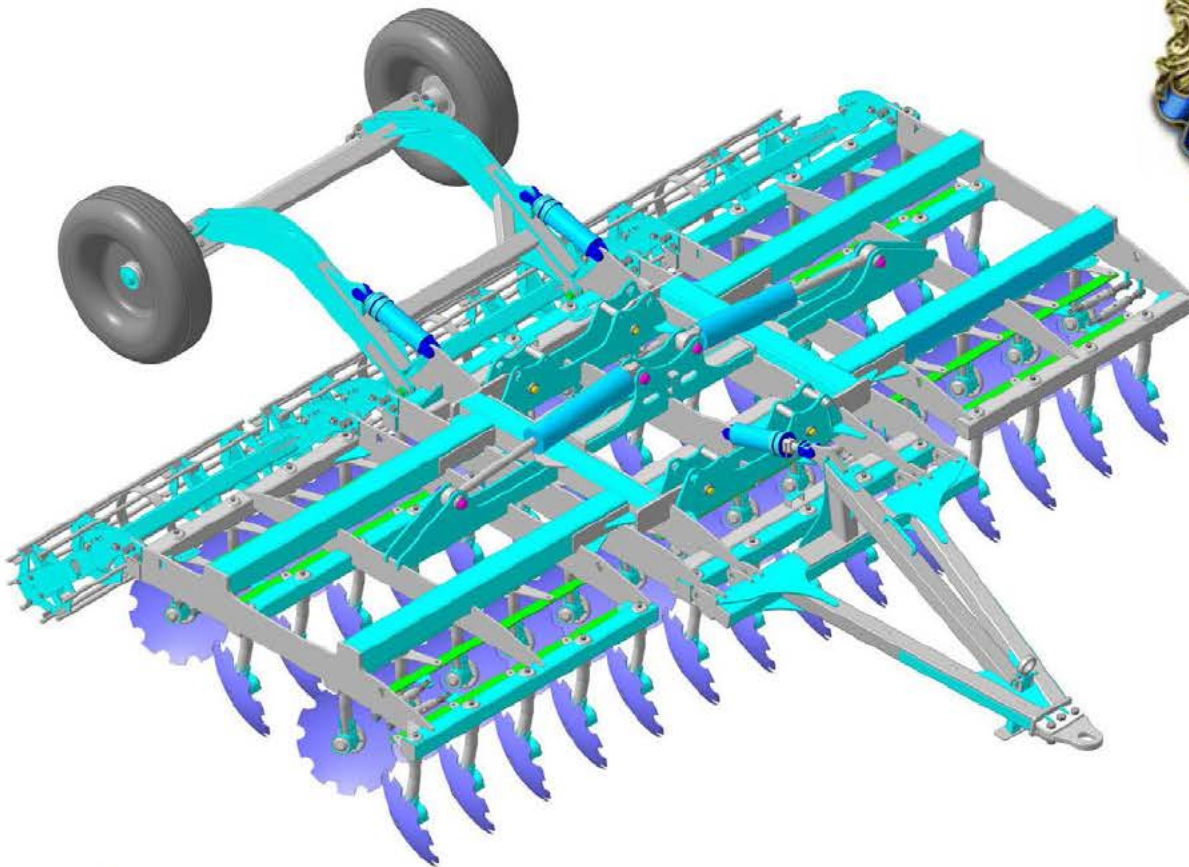
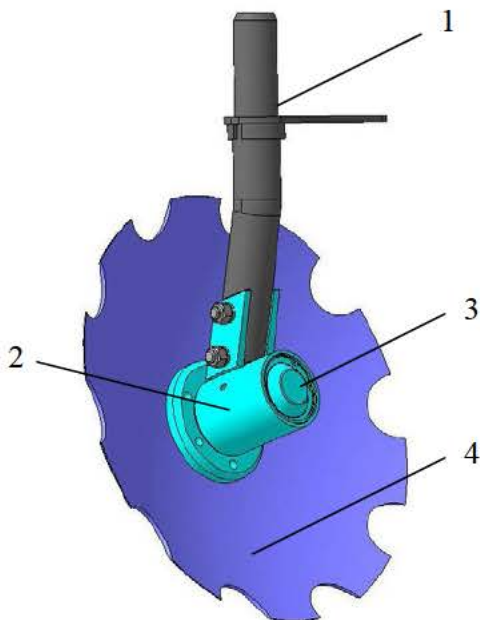


**Борона дисковая универсальная
БДУ-5х4пс «БУЛАТ»**



Рабочий орган (запатентован)

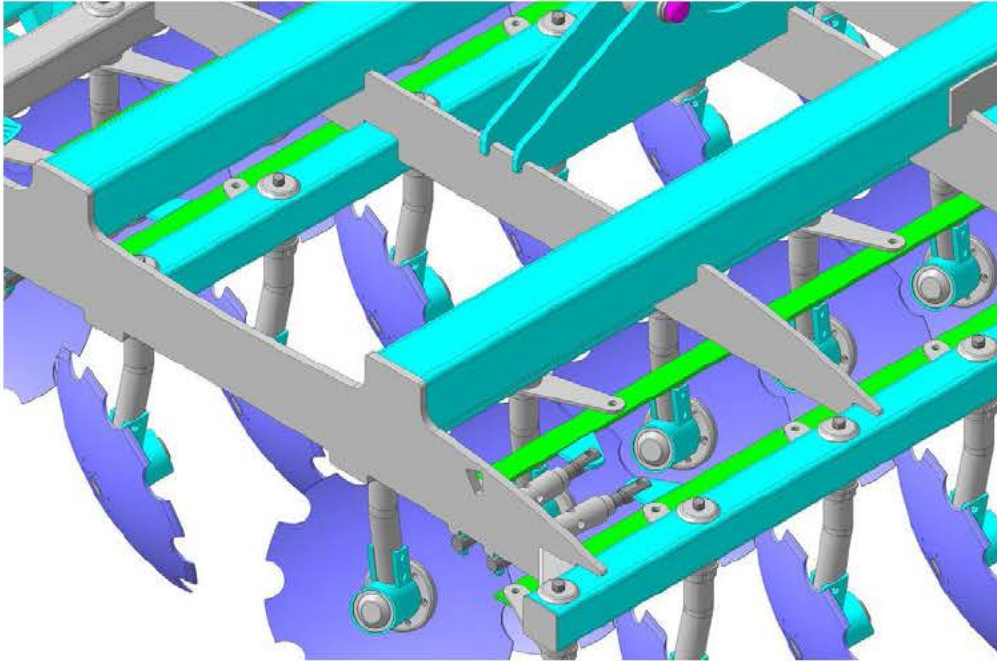
Технические характеристики изделия:



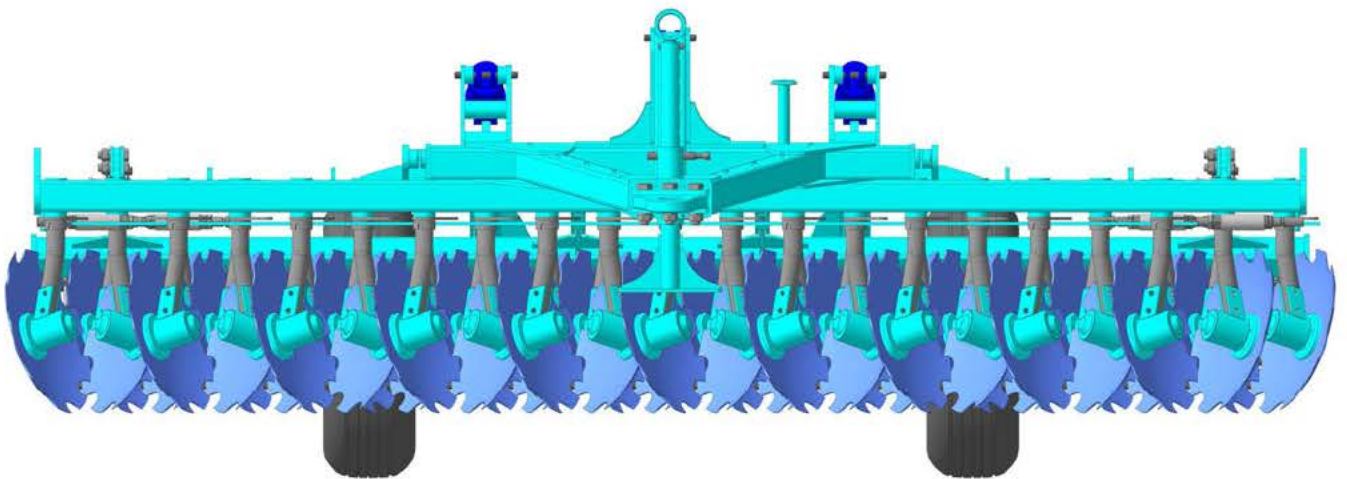
1. Поворотная стойка
2. Корпус подшипника
3. Крышка корпуса под стопорное кольцо
4. Диск

Наименование показателя	Значение показателя
Рабочая скорость движения, км/ч	до 15
Транспортная скорость не более, км/ч	до 20
Рабочая ширина захвата, м	5.0
Глубина обработки не более, см	18
Масса конструкционная, кг	4800
Угол атаки дисков, град.	От 0 до 30
Угол подрезания дисков, град.	17
Количество рабочих органов, шт.:	
- в одном ряду	12
- всего	48
Количество рядов дисков, шт.	4
Расстояние между рядами дисков, мм	700
Диаметр дисков, мм	560
Габариты мм (в транспортном положении.):	
ширина	5000(2510)
высота	1300(3580)
длина	6250(6250)
Агрегатирование с тракторами	От 240 л.с.

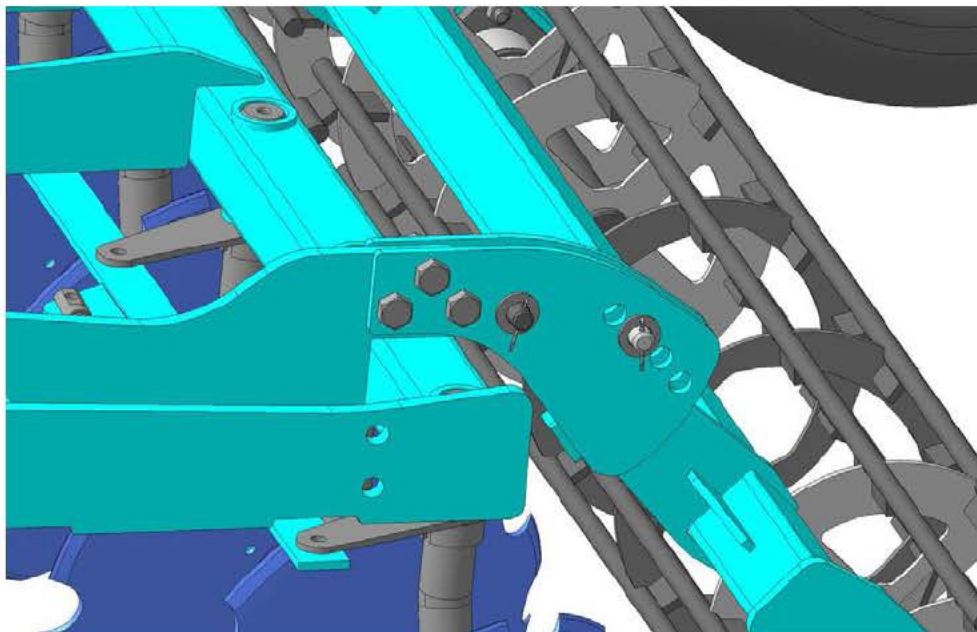
Прочная и надежная комбинированная рама



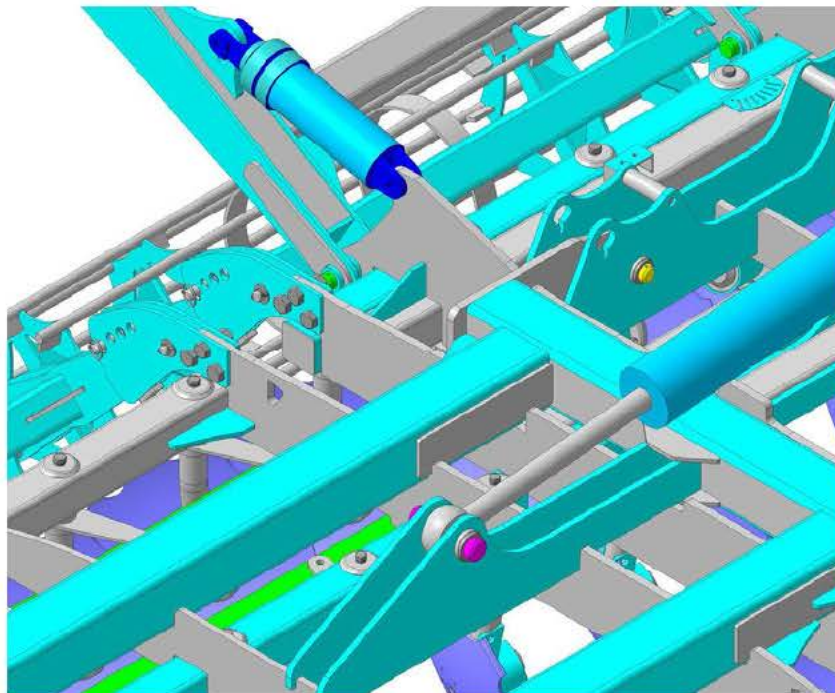
Уникальная запатентованная расстановка рабочих органов



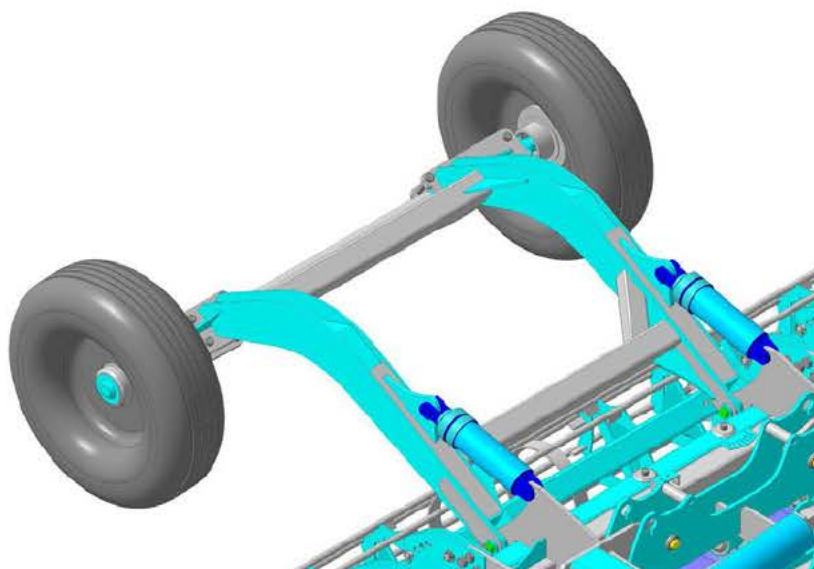
Простые и надежные регулировки



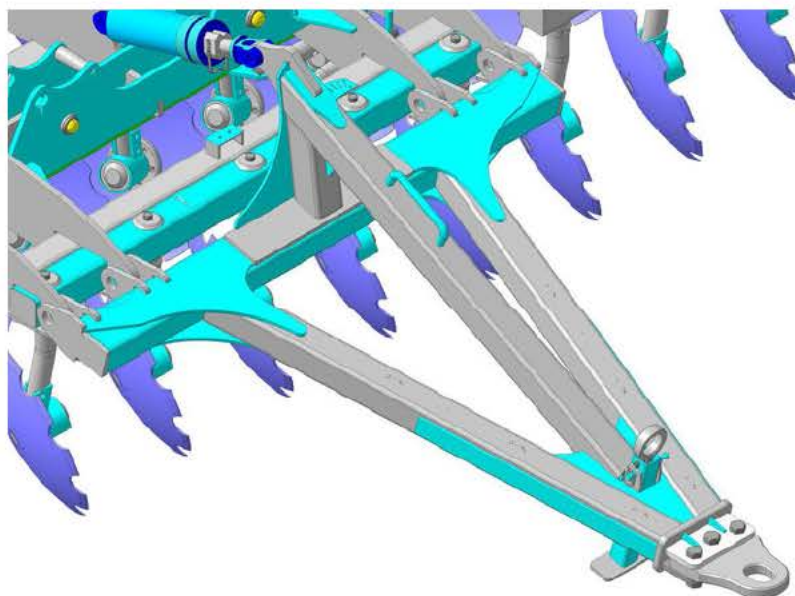
Интегрированные в раму кронштейны гидроцилиндров



Модернизированная ходовая тележка



Усиленная треугольная сница



Технические отличия и конструктивные особенности изделия:

	Значение
1. Режущий узел.	
- Современная высокоточная токарная обработка оси	- Позволяет соблюдать посадочные размеры, что крайне положительно сказывается на работоспособности подшипников
- Качественные заводские подшипники и сальники	- Качество, долговечность, надежность.
- Сферический зубчатый диск диаметром 560мм (Bellota, Испания) из борсодержащей стали.	- Максимальная глубина обработки и качество разделки почвы, стойкость к истиранию абразивом, долговечность.
- Поворотная стойка согнута под оптимальным углом. (Запатентовано).	- Максимальное расстояние между стойкой и диском практически исключающее забивание в этом месте
- Дополнительные уникальные уплотнения сальника	- Защита начинки, которая увеличивает срок службы рабочего органа
- Расстановка рабочих органов.	- Гарантированная расстановка рабочих органов с отличным перекрытием на всей ширине захвата с минимальными неровностями подошвы почвы.
- Оптимальные углы атаки и подрезания.	- Качественная почвообработка при минимальном расходе топлива.
2. Рама с интегрированными в нее кронштейнами гидроцилиндров, усиленная двойным профилем.	- Мощная комбинированная рама из специальной низколегированной стали. Жесткость и прочность всей конструкции при работе и транспортировке.
3. Модернизированная ходовая тележка.	- Жесткая и прочная конструкция, широкопрофильные с/х шины, мощный подшипниковый узел, высокий дорожный просвет. Безопасная транспортировка по дорогам и пересеченной местности.
4. Опорная катковая система	- Окончательное выравнивание, прикатывание, измельчение обработанной поверхности, установка необходимой глубины обработки.
5. Усиленная треугольная сница.	Сбалансированная универсальная прицепная система агрегатирования, спроектирована максимально надежно, уменьшает нагрузку на трактор.
6. Система турбовинтовых катков (опция)	Уникальные турбовинтовые катки с улучшенными характеристиками по дроблению и распределению почвы.

WWW.PROMAGRO.COM

