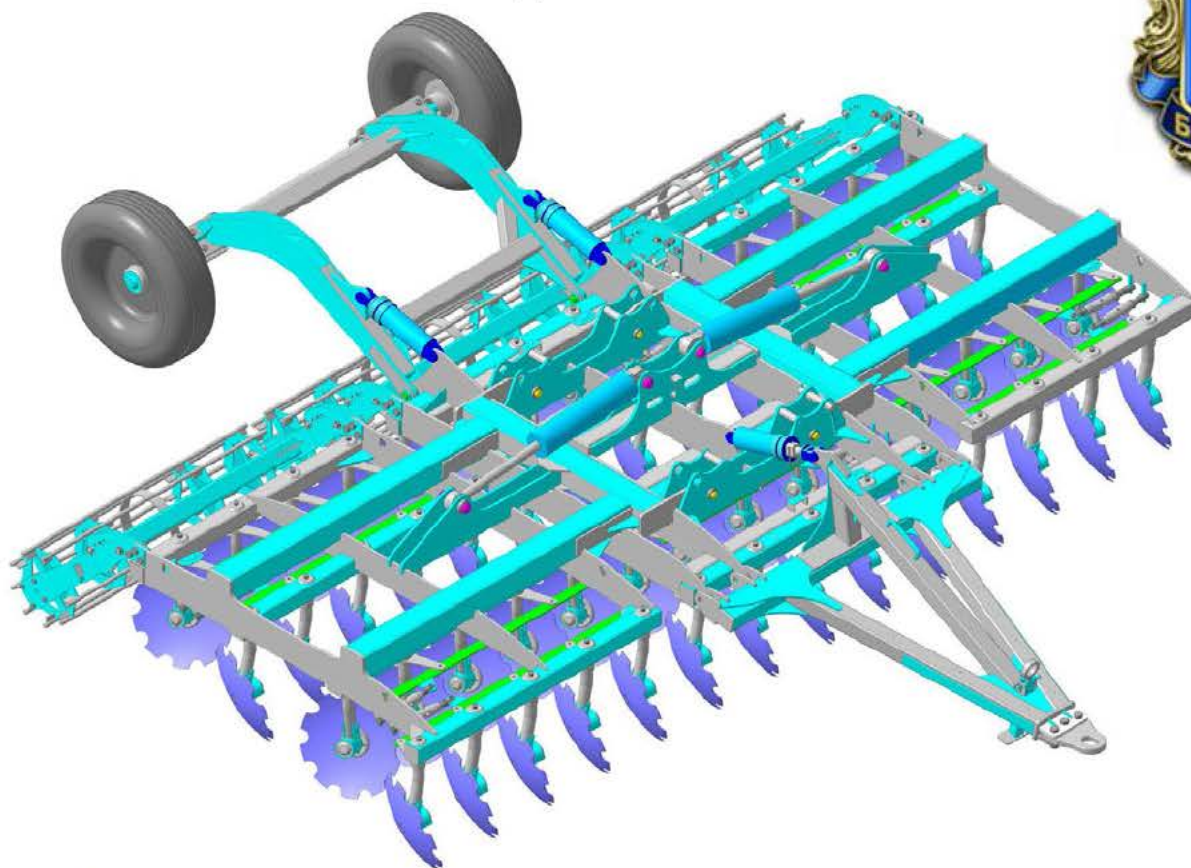
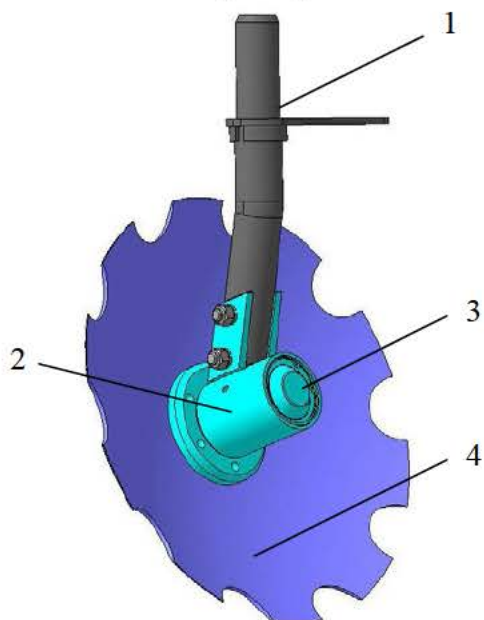


**Борона дисковая универсальная  
БДУ-6х4пс «БУЛАТ»**



**Рабочий орган (запатентован)**

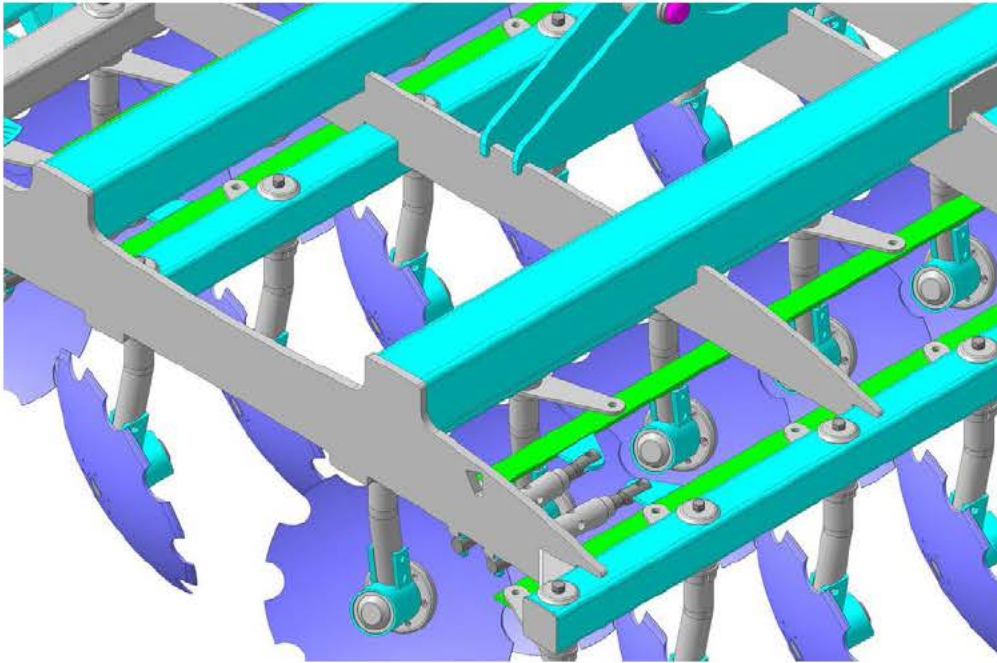
**Технические характеристики изделия:**



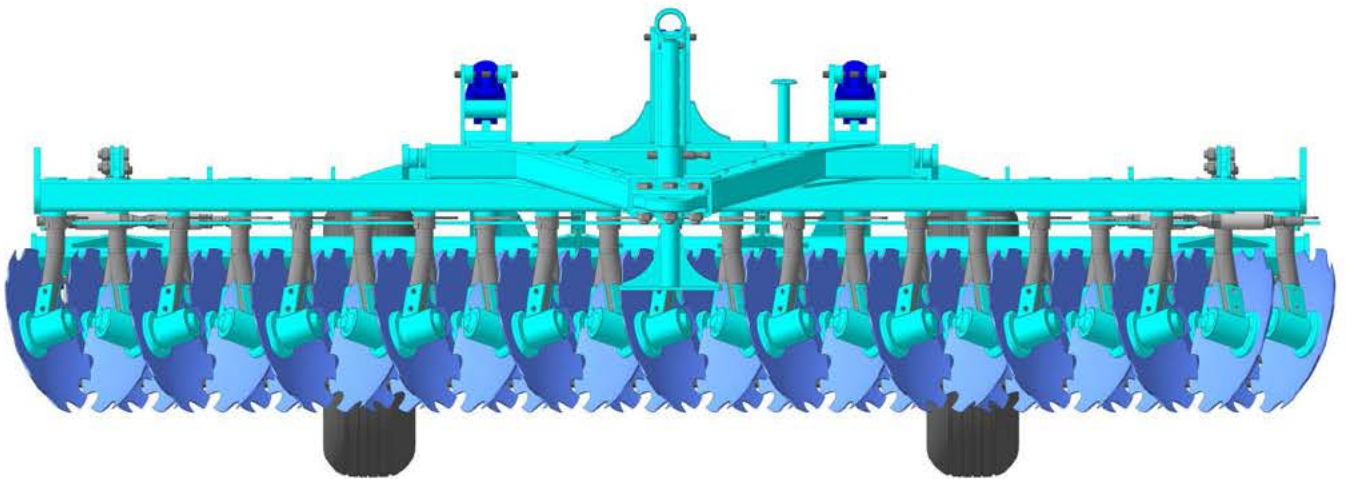
1. Поворотная стойка
2. Корпус подшипника
3. Крышка корпуса под стопорное кольцо
4. Диск

Наименование показателя	Значение показателя
Рабочая скорость движения, км/ч	до 15
Транспортная скорость не более, км/ч	до 20
Рабочая ширина захвата, м	6
Глубина обработки не более, см	18
Масса конструкционная, кг	5200
Угол атаки дисков, град.	От 0 до 30
Угол подрезания дисков, град.	17
Количество рабочих органов, шт.:	
- в одном ряду	14
- всего	<b>56</b>
Количество рядов дисков, шт.	4
Расстояние между рядами дисков, мм	700
Диаметр дисков, мм	<b>560</b>
Габариты мм (в транспортном положении.):	
ширина	6000(2510)
высота	1300(3920)
длина	6250(6250)
Агрегатирование с тракторами	От 280 л.с.

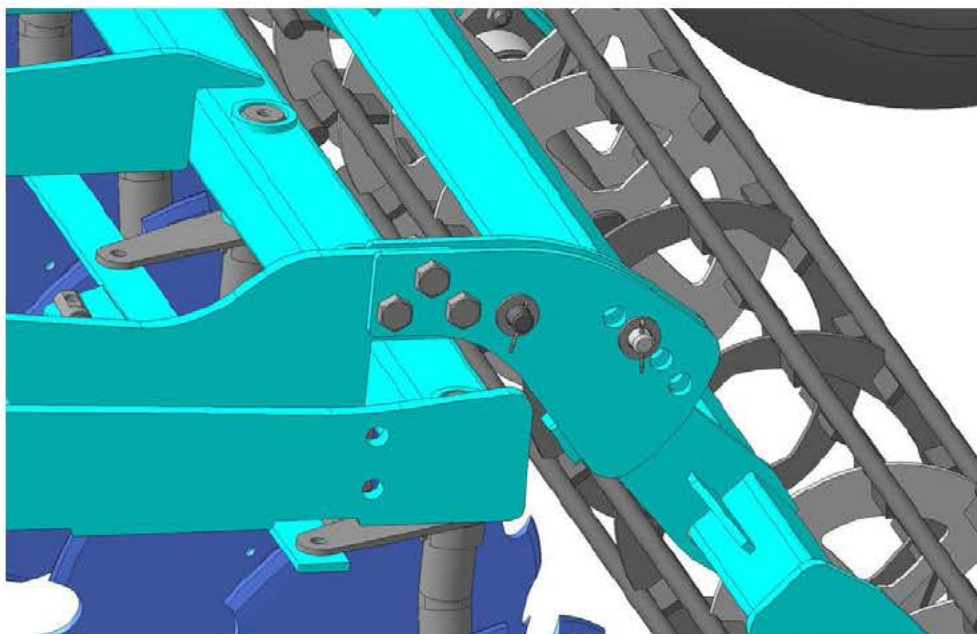
## **Прочная и надежная комбинированная рама**



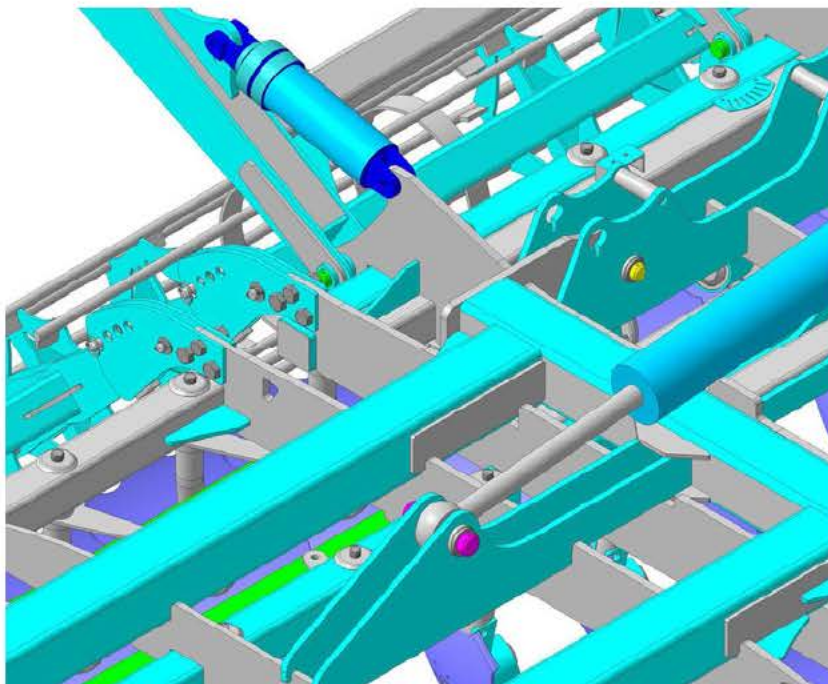
## **Уникальная запатентованная расстановка рабочих органов**



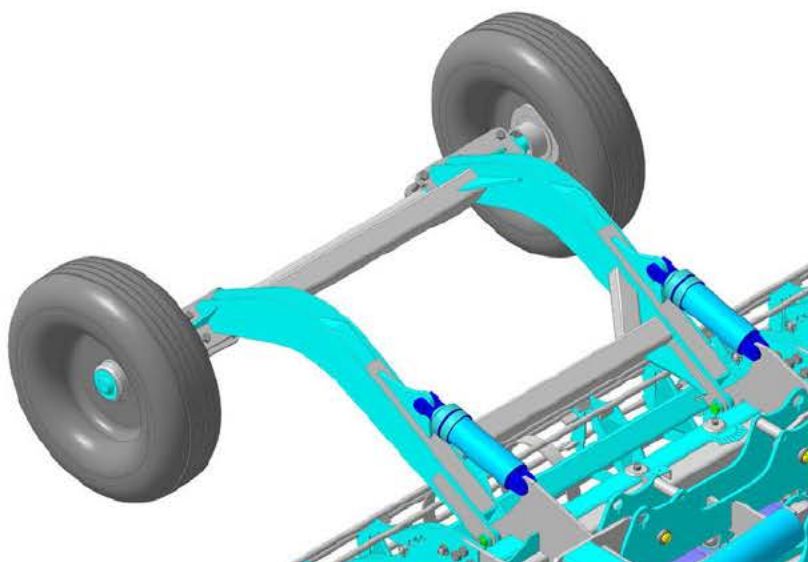
## **Простые и надежные регулировки**



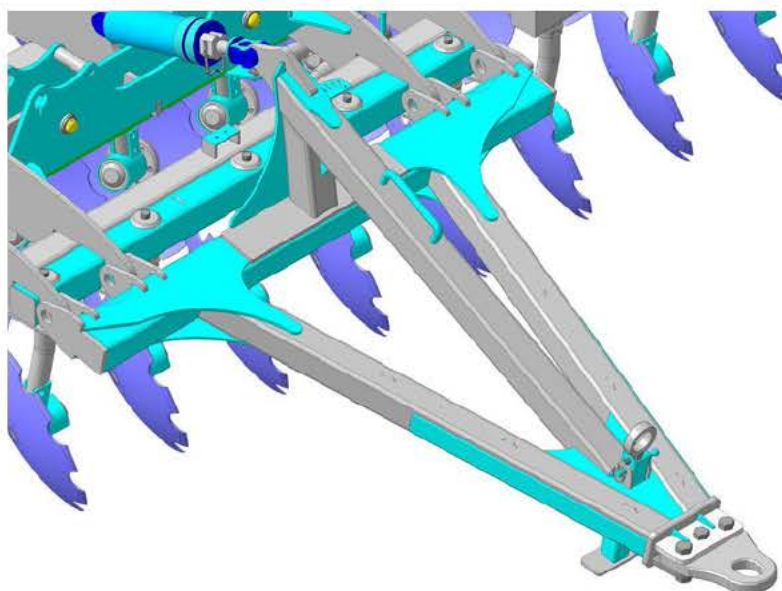
## Интегрированные в раму кронштейны гидроцилиндров



Модернизированная ходовая тележка



Усиленная треугольная сница



## Технические отличия и конструктивные особенности изделия:

	Значение
<b>1. Режущий узел.</b>	
- Современная высокоточная токарная обработка оси	- Позволяет соблюдать посадочные размеры, что крайне положительно сказывается на работоспособности подшипников
- Качественные заводские подшипники и сальники	- Качество, долговечность, надежность.
- Сферический зубчатый диск диаметром 560мм (Bellota, Испания) из борсодержащей стали.	- Максимальная глубина обработки и качество разделки почвы, стойкость к истиранию абразивом, долговечность.
- Поворотная стойка согнута под оптимальным углом. (Запатентовано).	- Максимальное расстояние между стойкой и диском практически исключающее забивание в этом месте
- Дополнительные уникальные уплотнения сальника	- Защита начинки, которая увеличивает срок службы рабочего органа
- Расстановка рабочих органов.	- Гарантированная расстановка рабочих органов с отличным перекрытием на всей ширине захвата с минимальными неровностями подошвы почвы.
- Оптимальные углы атаки и подрезания.	- Качественная почвообработка при минимальном расходе топлива.
<b>2. Рама с интегрированными в нее кронштейнами гидроцилиндров, усиленная двойным профилем.</b>	- Мощная комбинированная рама из специальной низколегированной стали. Жесткость и прочность всей конструкции при работе и транспортировке.
<b>3. Модернизированная ходовая тележка.</b>	- Жесткая и прочная конструкция, широкопрофильные с/х шины, мощный подшипниковый узел, высокий дорожный просвет. Безопасная транспортировка по дорогам и пересеченной местности.
<b>4. Опорная катковая система</b>	- Окончательное выравнивание, прикатывание, измельчение обработанной поверхности, установка необходимой глубины обработки.
<b>5. Усиленная треугольная сница.</b>	Сбалансированная универсальная прицепная система агрегатирования, спроектирована максимально надежно, уменьшает нагрузку на трактор.
<b>6. Система турбовинтовых катков (опция)</b>	Уникальные турбовинтовые катки с улучшенными характеристиками по дроблению и распределению почвы.

[WWW.PROMAGRO.COM](http://WWW.PROMAGRO.COM)

